

平面度测量台

可根据工件定制
花岗岩平台

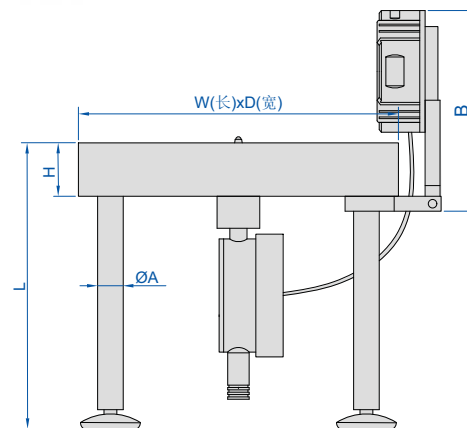
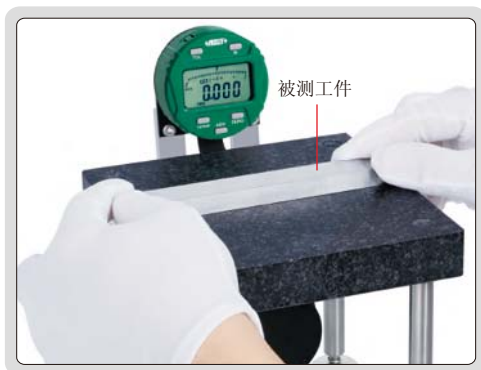
数据
传输



6852-150



应用



- 符合企业标准
- 数显表分辨率:0.001mm/0.00005"
- 可选附件: 数据传输线(型号7315-50M, 7302-40M, 7305-40M)

型号	平面度测量精度	花岗岩平台的平面度	W	D	H	L	A	B	备注
6852-150	2μm	2μm	150mm	150mm	25mm	135mm	12mm	100mm	不防水数显表
6852-300	2μm	2μm	300mm	300mm	50mm	210mm	20mm	135mm	不防水数显表
6852-300WP	2μm	2μm	300mm	300mm	50mm	210mm	20mm	135mm	IP65防水数显表